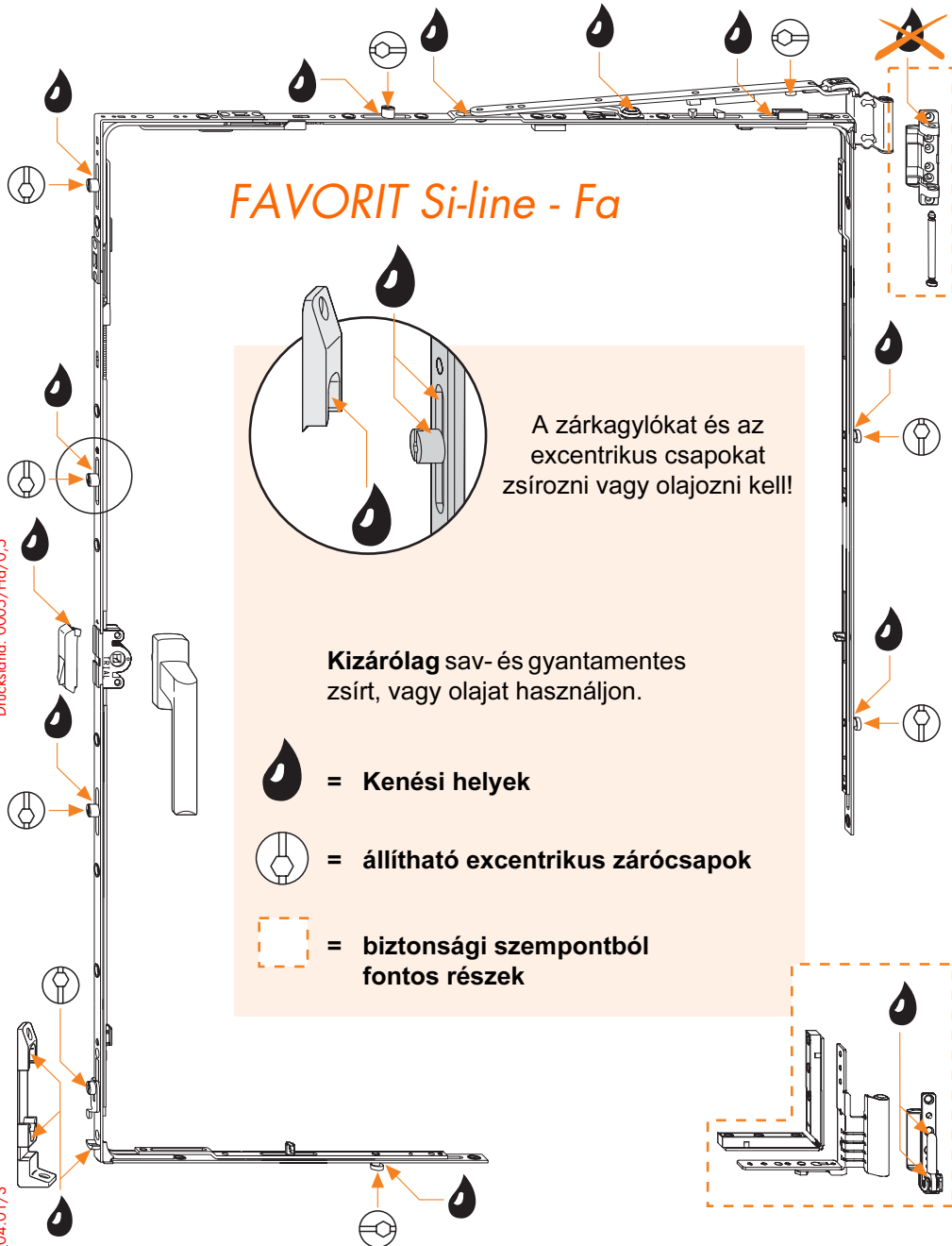


# Karbantartási útmutató

## FAVORIT Si-line - Fa

Druckstand: 0005/Hq/0,5

11072\_3\_04.01/3



A zárkagylókat és az excentrikus csapokat zsírozni vagy olajozni kell!

**Kizárólag** sav- és gyantamentes zsírt, vagy olajat használjon.



= Kenési helyek



= állítható excentrikus zárócsapok

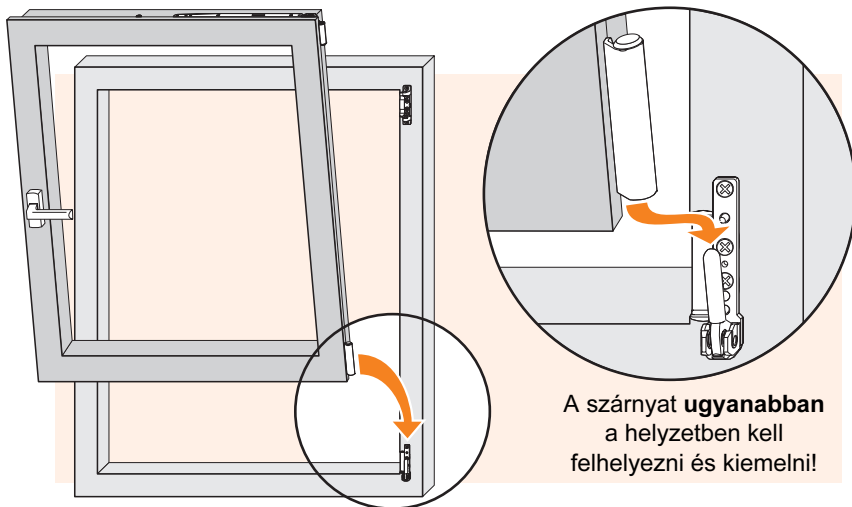


= biztonsági szempontból fontos részek

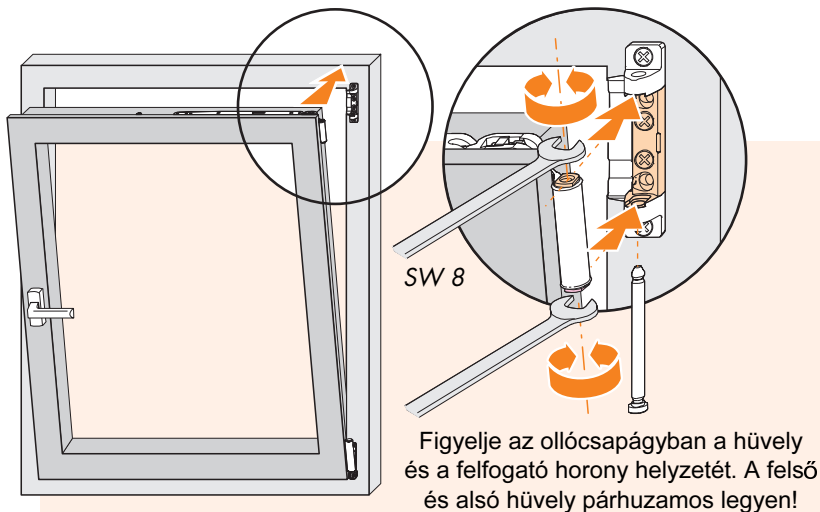
**SIEGENIA®**

# Bukó-nyíló ablak felhelyezése

## 1. Felhelyezés a sarokcsapágyra



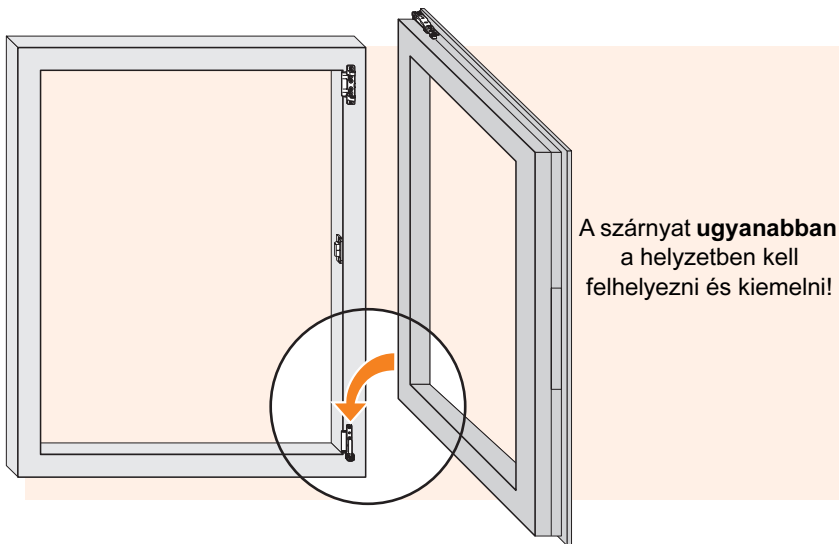
## 2. Felhelyezés nyitásfékezővel ellátott ollócsapágyra



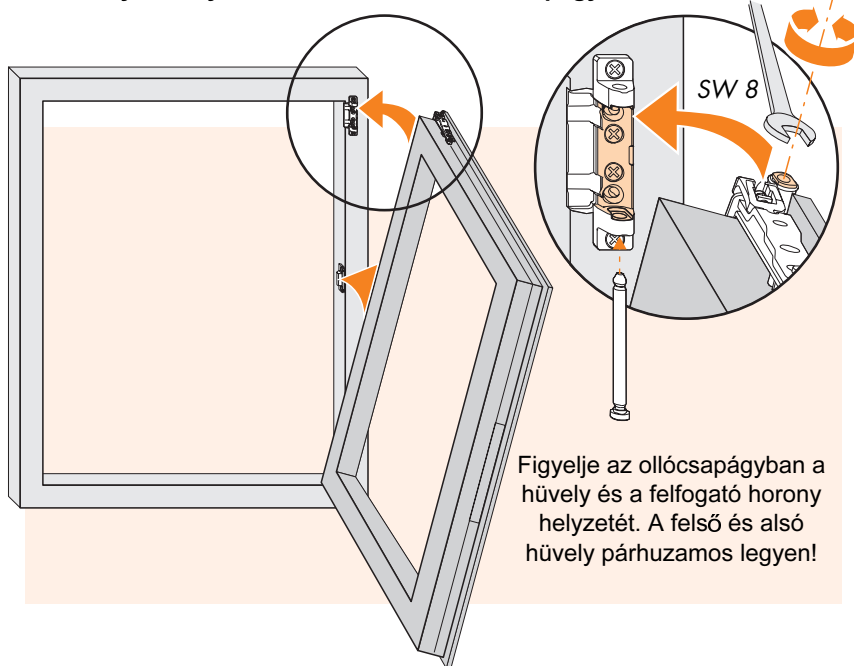
# Nyíló ablak felhelyezése

*nem rejtett és rejtett közép zárral*

## 1. Felhelyezés a sarokcsapágyra



## 2. Felhelyezés nyitásfékezővel ellátott ollócsapágyra



## Kérjük vegye figyelembe:

Az Ön által vásárolt ablakok/ajtók kiváló minőségű SIEGENIA-vasalattal vannak ellátva. Annak érdekében, hogy azok sokáig könnyen és kifogástalanul működjenek, **évenként** az alábbi karbantartást kell elvégezni (elvégeztetni) rajtuk:

1. Olajozza vagy zsírozza meg a mozgó alkatrészeket és zárási helyeket (🔧).
2. **Kizárólag** sav- és gyantamentes zsírt vagy olajat használjon.
3. Vizsgálja meg minden biztonsági szempontból fontos vasalatrész (🔧) rögzítését és kopását. Szükség esetén húzassa meg a rögzítő csavarokat, ill. cseréltesse ki a hibás alkatrészeket.
4. Abban az esetben, ha az ablak ezen vasalat részei nincsenek ellátva takarófedéllel, nézze meg, hogy az ollócsapágy csapja **lentől felfelé** az ütközőig be van-e tolvá.
5. Ablakai tisztításánál **csak** olyan hígított formátumú tisztítószer alkalmazzon, amely enyhe és pH-semleges. Soha ne használjon agresszív, savtartalmú tisztítószer vagy súrolószert, mert ezek a vasalatok korrózióvédelmét megtámadhatják.

Ezen kívül javasoljuk a felület minőségének megtartása érdekében a következők elvégzését:

6. Tisztítás után kezelje le az ablakvasalat felületét szilikon- és savmentes olajjal, például varrógépolajjal.

**Figyelem!** Az alábbi munkákat csak ablakgyártó végezheti:

- alkatrészek cseréje
- az ablakszárny kiemelése és felhelyezése
- vasalatok beállítása - különösen a sarokpánt, sarokcsapágy és olló beállítása

Az ablakok utólagos festése esetén a vasalatot **ne** fesse le.

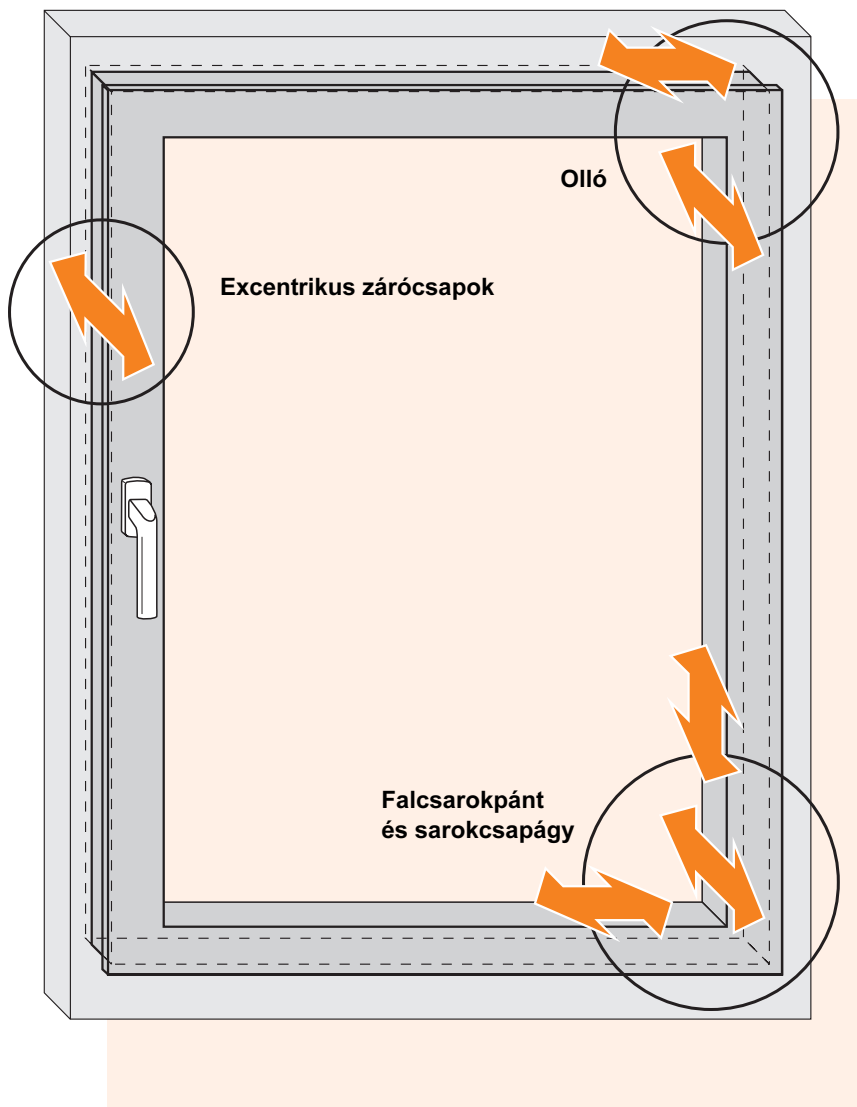
Ezen karbantartási útmutató értelemszerűen olyan ablakok és ajtók vasalataira is vonatkozik, amelyeket itt nem írtunk le részletesen.

Az Ön ablakgyártója:



## Állítási lehetőségek

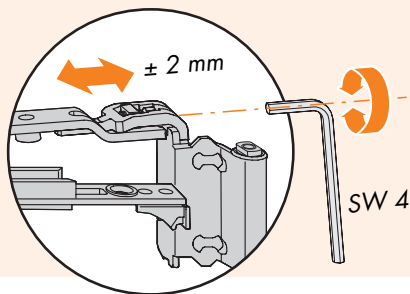
Az alábbi beállításokat **csak** az ablak gyártója végezheti el:



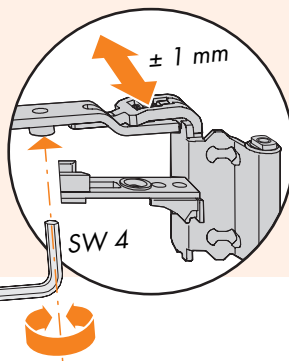
# Állítható vasalat-alkatrészek

## Olló

Oldalirányú beállítás

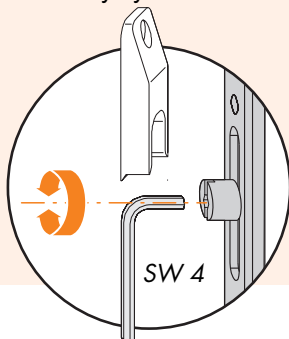


Nyomóerő beállítás

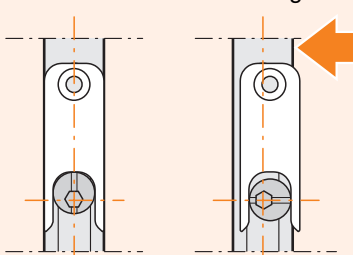


## Excentrikus zárócsapok

Ablakszárny nyomóerő beállítás

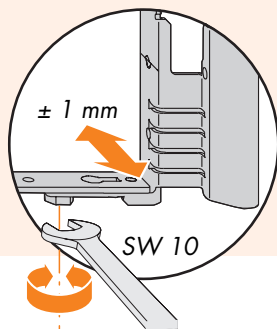


± 1 mm állítási lehetőség

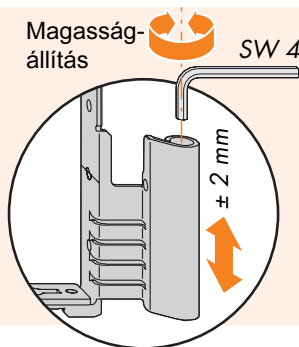


## Falcsarokpánt

Nyomóerő beállítás

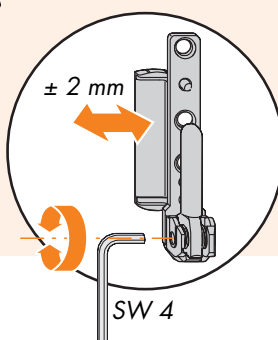


Magasság-  
állítás



## Sarokcsapágó

Oldalirányú beállítás



**SIEGENIA®**