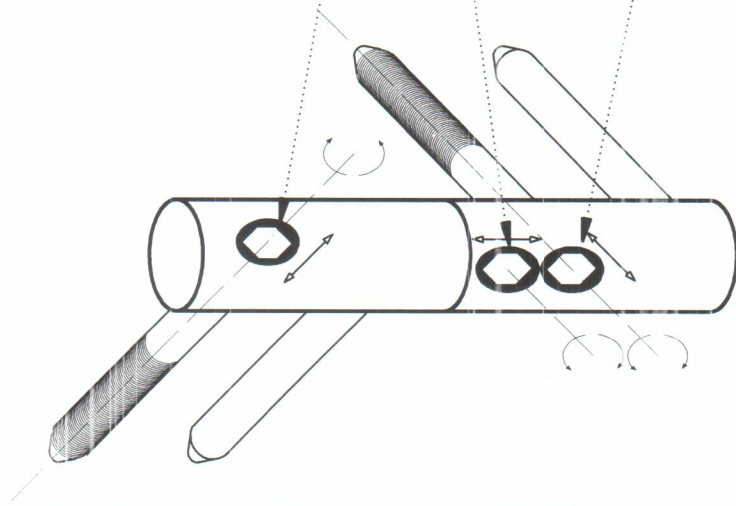


3D -s Pántok Állítása

Otlav Pánt D= 14, 16; 20

L. Florida Pánt D= 14, 16

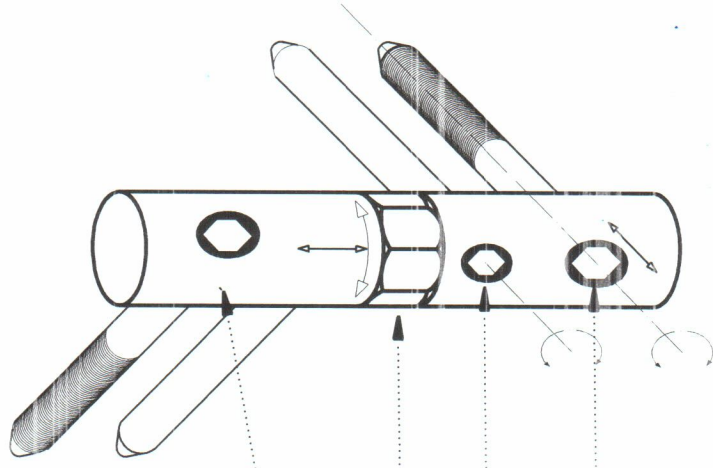


Szárny Állítása Jobbra-Balra

Szárny Emelése

Emelés Rögzítőcsavarja

Szárny tömítésének állítása



- Állítás 4 mm-es Inbuszkulcs

- Állítás 4 mm-es Inbuszkulcs
- Emelés 13 -as villáskulcsal